

SPOT 50



Lampada diroica a LED SPOT 50 in alluminio; disponibile con LED a luce: bianco 5500K, 4300K e 3000K e multicolore RGB di diametro 50 mm.

Faretto a 3 o 4 LED da incasso con molle in alluminio spazzolato. Applicazione ideale per: controsoffitti, cromoterapia, arredamento di interni e nicchie.

Disponibile con flangia quadrata o tonda, dimmerabile e con differenti ottiche.

Potenza massima assorbita 9W o 12W. Compatibilità totale con i comuni portalampada da incasso con diametro 50 mm.



50 mm LED bulbs with special aluminium body and differnt LED lighting: white light at 5500K, 4300K, 3000K and multicolor RGB with electronic board control unit.

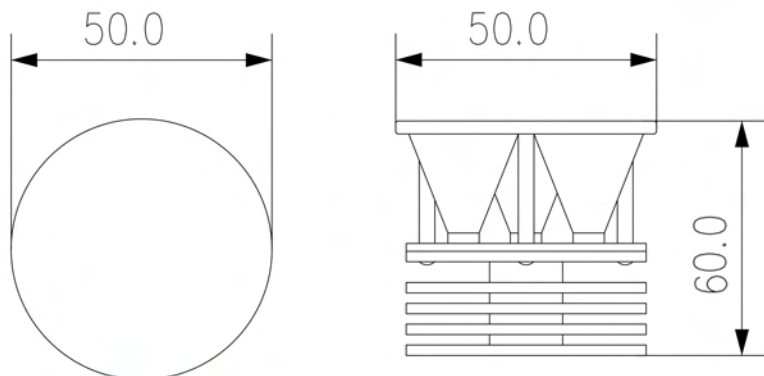
3 or 4 LED recessed spotlight with spring with special aluminium body. Ideal application for: ceiling, interior design, colour-therapy, recessed, etc. Available, with square or round ring, dimmer compatibility and different optics.

Maximum power consumption 9W or 12W. Total compatibility with standard 50 mm socket.



DISEGNI MECCANICI – MECHANICAL DRAWING

SPOT 50



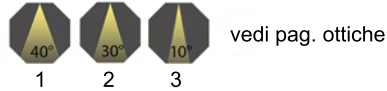
OPZIONI DISPONIBILI – AVAILABLE OPTION

COLORE DEI LED – LED COLOUR



* tipologia di bianco da specificare per la versione 4 LED.
* type of white color to be specified for the 4 LEDs version.

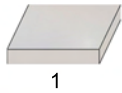
OTTICHE - OPTIC



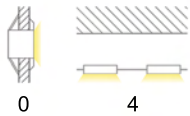
POTENZA LED - LED POWER



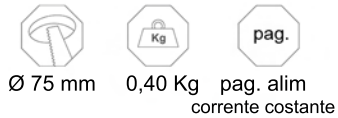
FINITURA DEI MATERIALI - EXTERNAL MATERIAL



MONTAGGIO - ASSEMBLY OPTION



VARIE - VARIOUS



COME ORDINARE – ORDER CODE



- ◆ COLORE LED / LED COLOUR
- ◆ OTTICA / OPTIC
- ◆ POTENZA LED / LED POWER
- ◆ NUMERO LED / LED NUMBER (03-04)

CARATTERISTICHE TECNICHE – TECHNICAL CHARACTERISTICS

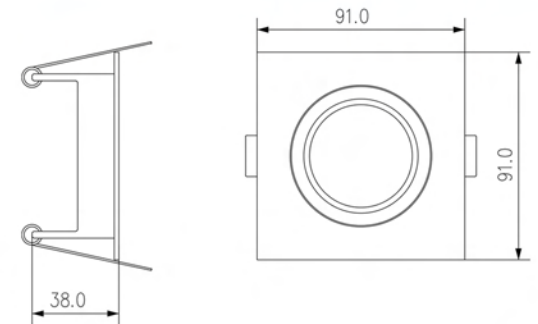
| Prodotto Product | SPOT 50 3 LED | | | SPOT 50 4 LED | | | SPOT 50 3 LED RGB | SPOT 50 4 LED RGB |
|--|---------------|---------|---------|---------------|---------|---------|----------------------|----------------------|
| Numero LED LED Number | 3 | | | 4 | | | 3 | 4 |
| Luminosità (350mA) Brightness (350mA) | 405 lm* | 390 lm* | 291 lm* | 540 lm* | 520 lm* | 388 lm* | 196 lm | 293 lm |
| Alimentazione Input Voltage | max 700mA | | | max 700mA | | | PWM @ 700mA max | PWM @ 700mA max |
| Consumo Consumption | max 9W | | | max 12W | | | max 9W | max 12W |

* LED luce bianca 5500K, 4300K, 3000K senza ottica / white LED light 5500K, 4300K, 3000K without optic.

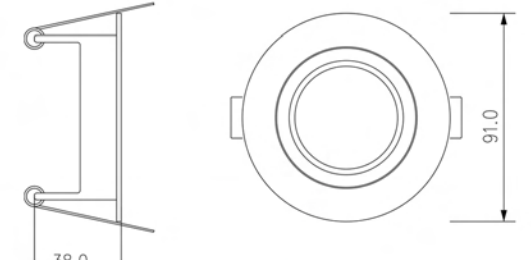
Lunghezza cavo 50 cm / Cable length 50 cm.
Lunghezze diverse a richiesta / Different length on demand.

ACCESSORI - ACCESSORY

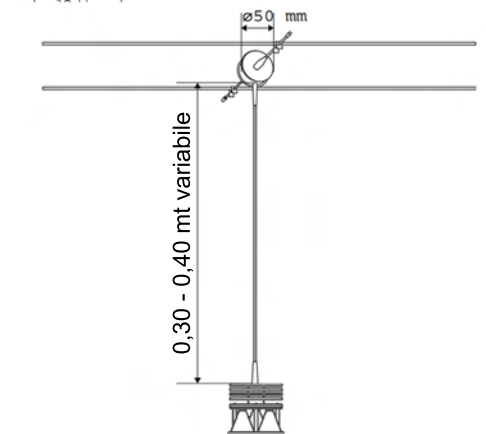
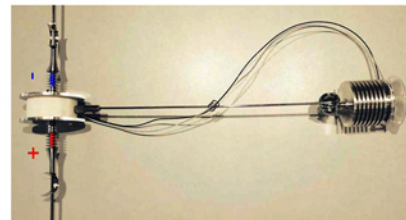
STAR 3 QUADRO STAR 3 SQUARE.



STAR 3 TONDO. STAR 3 ROUND.



SPOT 50 TESATA. SPOT 50 CABLE LIGHT.



STAR3 . QUADRO

STAR3 . TONDO

SPOT50 . TESATA